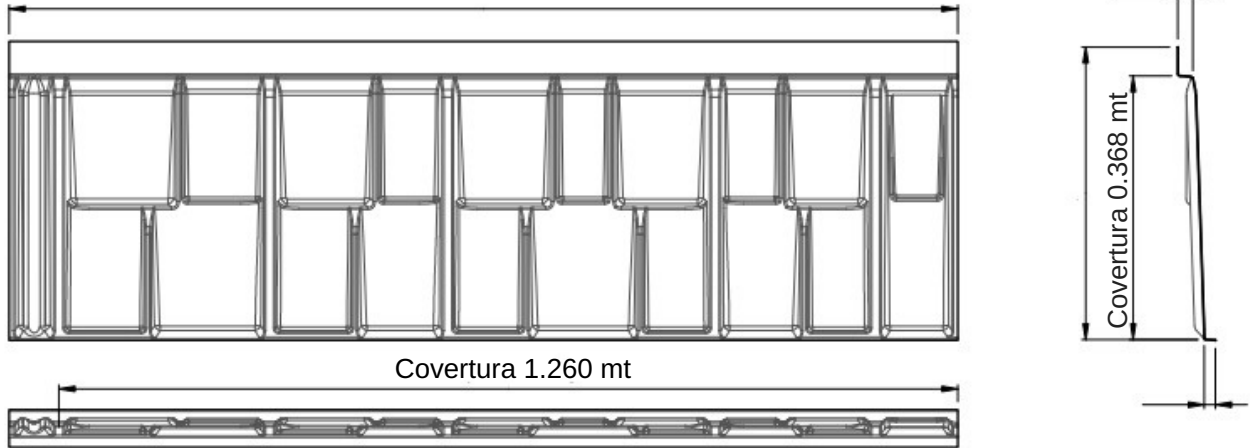
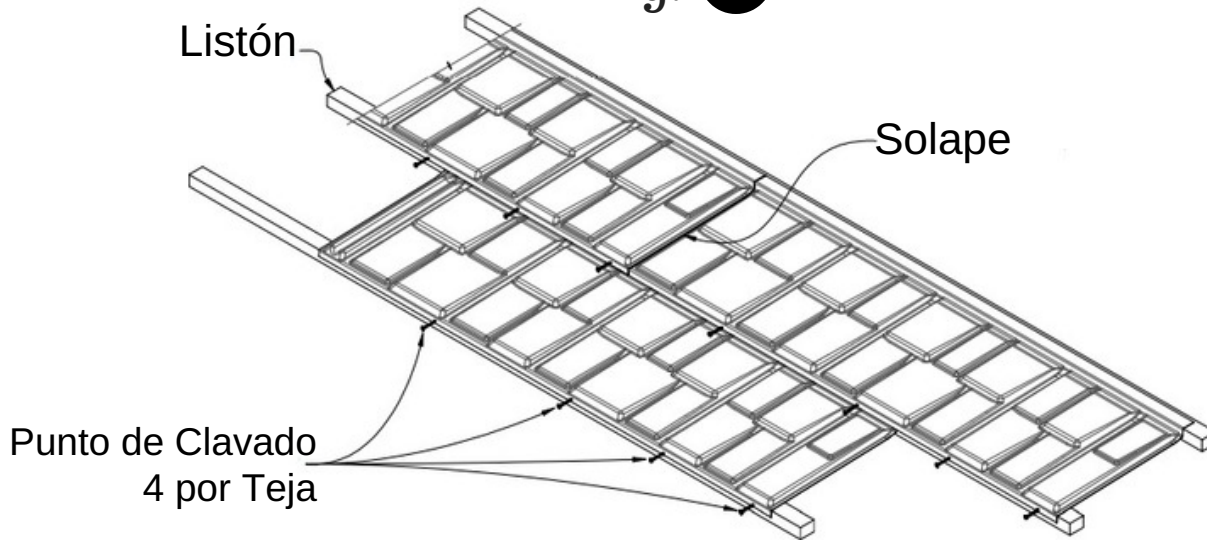


**Fig. 1**

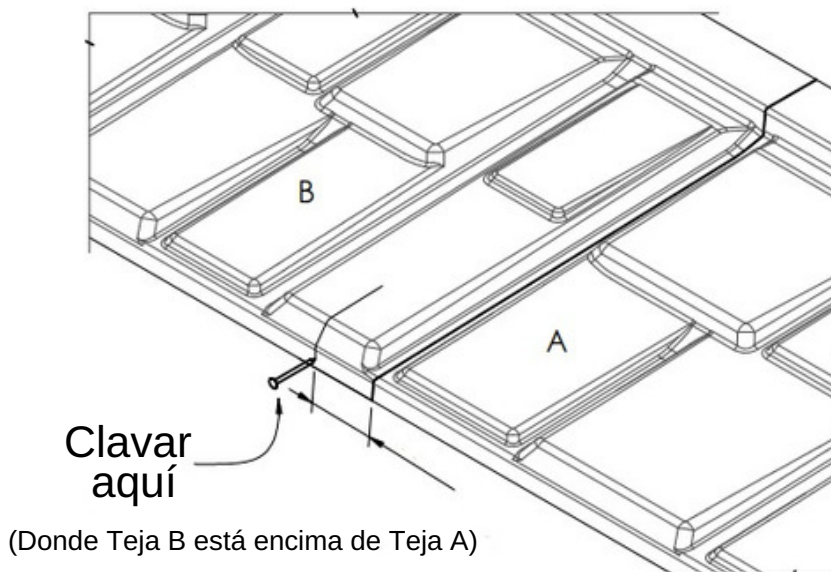
1.335 mt



**Fig. 2**



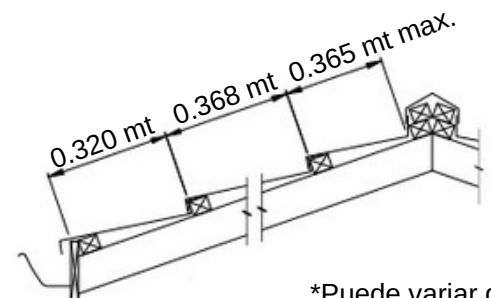
**Fig. 3**



**Detalle de Solape**



**Sección del Solape**



**\*Puede variar de acuerdo a la dimensión del techo**

**Posición del Listón**