

Fig. 1

1.335 mt

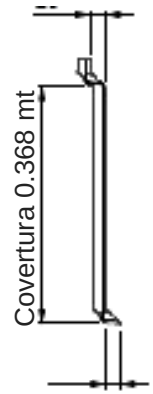
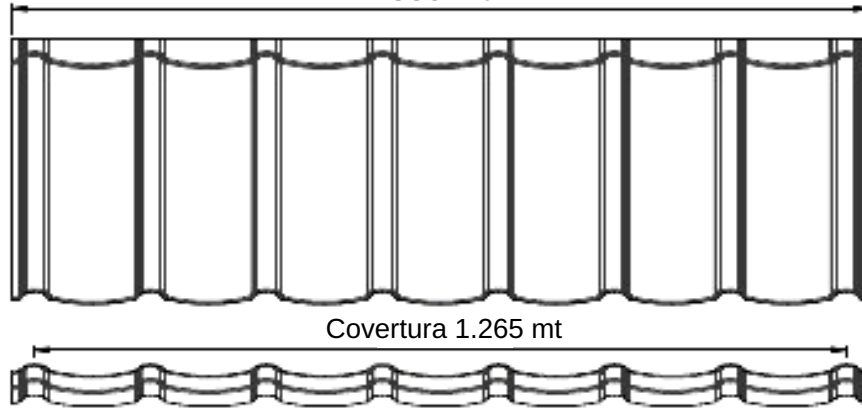
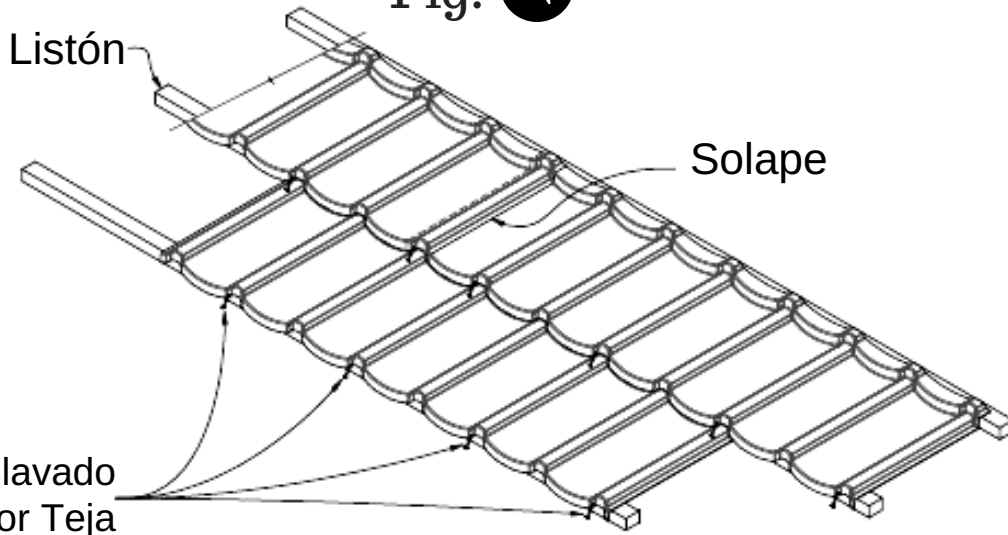


Fig. 2

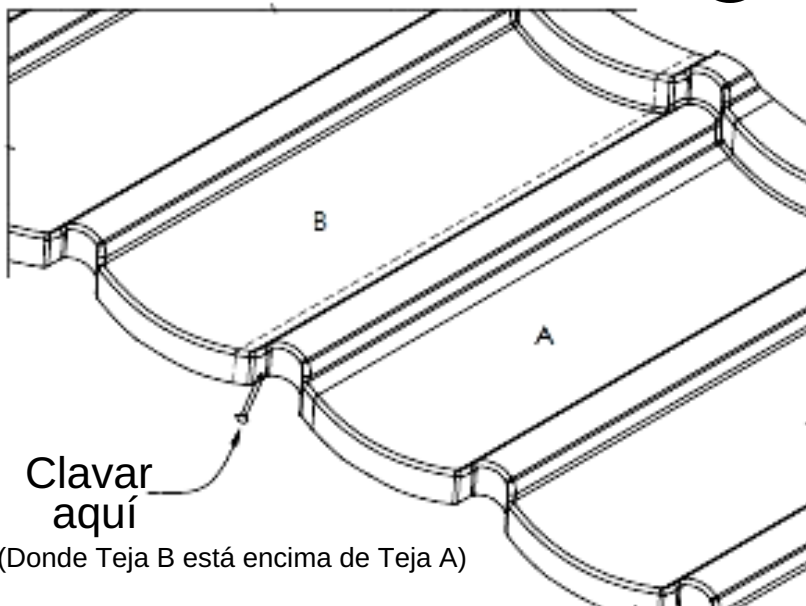


Listón

Solape

Punto de Clavado
4 por Teja

Fig. 3



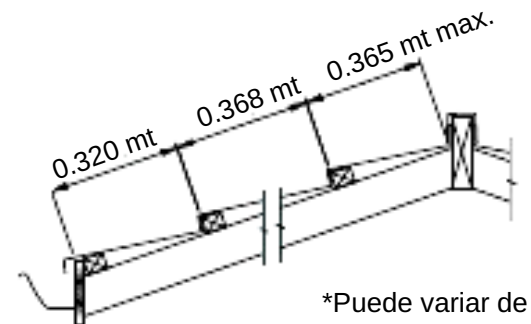
Clavar
aquí

(Donde Teja B está encima de Teja A)

Detalle de Solape



Sección del Solape



Posición del Listón

*Puede variar de acuerdo a la dimensión del techo